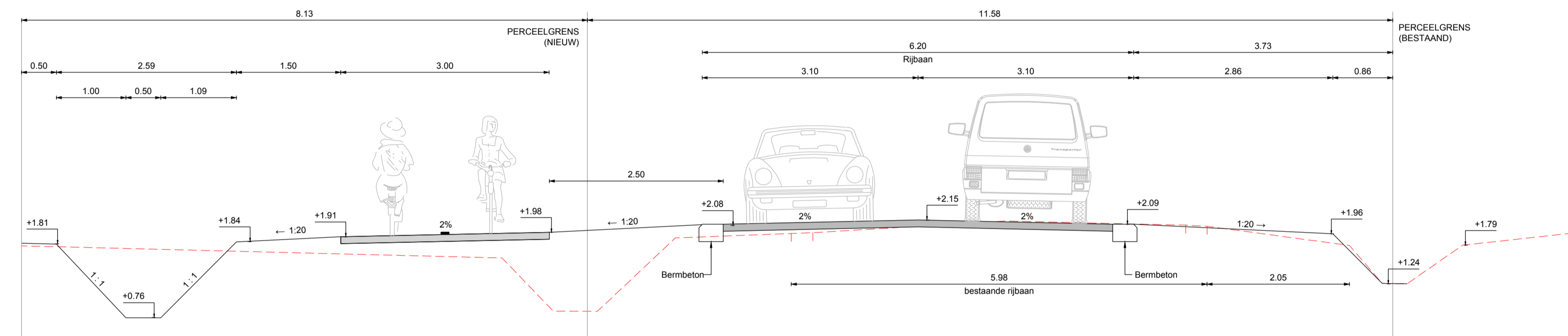
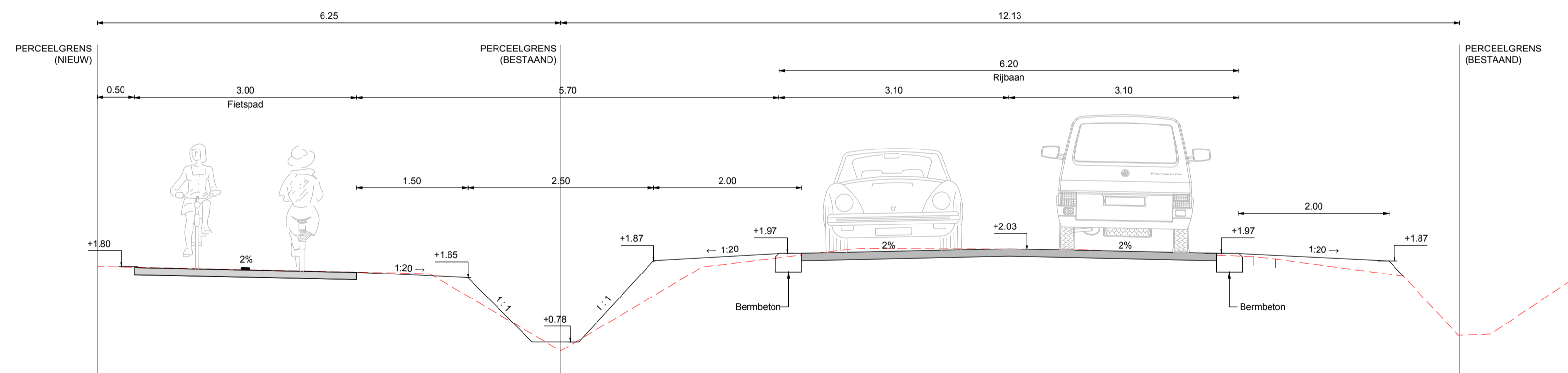


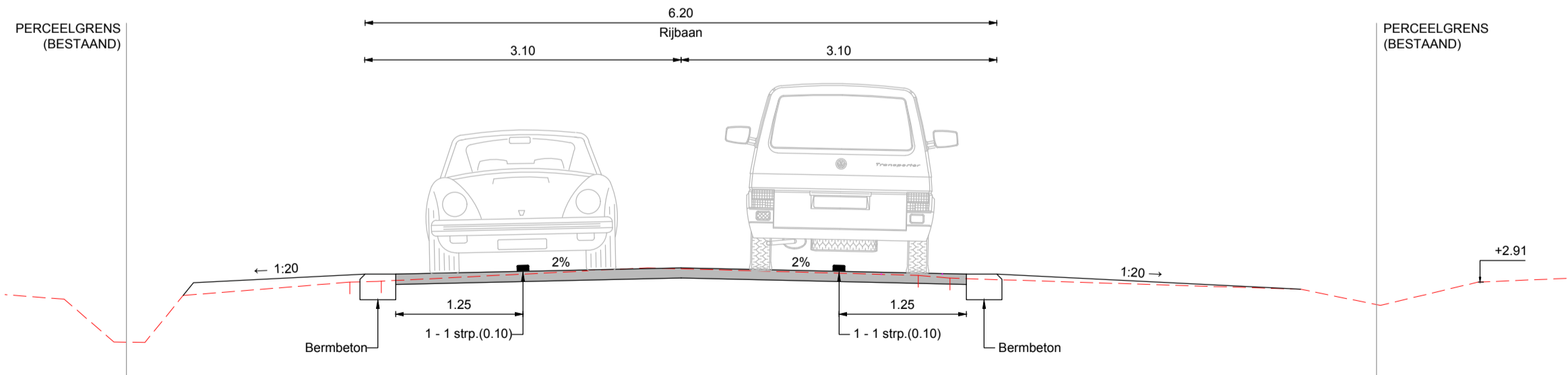
Doorsnede A-A  
schaal 1:50



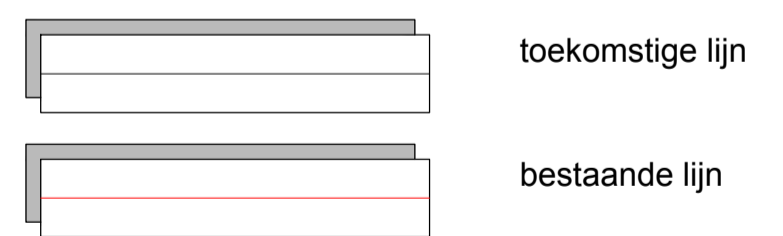
Doorsnede B-B  
schaal 1:50



Doorsnede C-C  
schaal 1:50



Doorsnede D-D  
schaal 1:50



PROJECT	Waterweg Zuiderzeestraatweg				NUMMER	- 616049
OPDR.GVR	Gemeente Putten				STATUS	- Concept
ONDERWERP	dwarsprofielen Eindconcept				SCHAAL	- 1:50
					FORMAAT	- A1
					DATUM	- 12-04-2017

Wijz.	Omschrijving wijziging	Get.	Gec.	Goedg.	Datum

Get.	: AvdK
Gec.	: ED
Goedg.	:

Specialisten Infrastructuur en Openbare Ruimte

Kantoor Almere  
Edvard Munchweg 14c  
1328 MA Almere  
Postbus 1328  
1300 BH Almere  
Tel: 036 5359360

BLAD  
**D01**

T:\Wanten\Putten\616049 Zuiderzeeweg Putten\Tekeningen\616049 D01.dwg